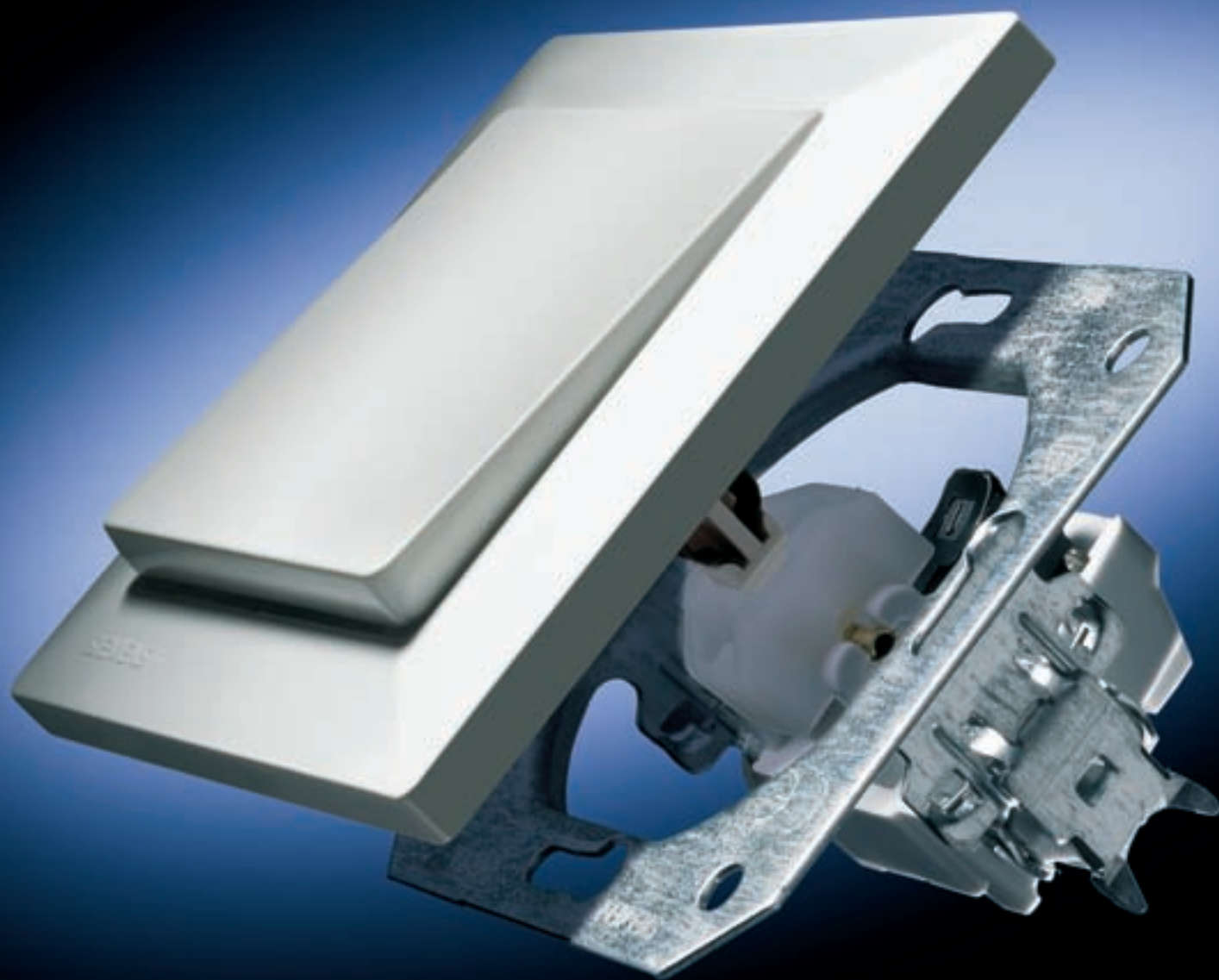


# SIEMENS



**Выключатели и розетки DELTA –**  
База для качественной работы  
и довольных заказчиков.

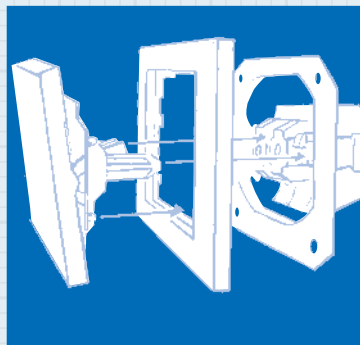
Электроустановочное оборудование от А до Я

Технические характеристики продукции

# ■ Высокие требования и их исполнение. DELTA на службе

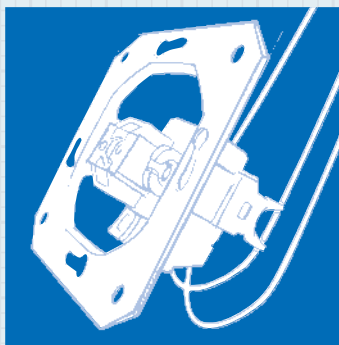
Ваши заказчики предъявляют высокие требования? ■ Особенно это касается выбора выключателей и розеток. Они должны обладать привлекательным дизайном, хорошо работать, иметь легко очищаемую поверхность, быть надежными и долговечными. ■ Это требования, которые Вы можете легко удовлетворить с помощью наших выключателей и розеток серии DELTA.

Однако, что Вы ожидаете, помимо этого, от выключателей и розеток как электромонтажник? ■ Конечно же, хорошее качество по приемлемой цене. ■ Разумеется, также и базовую программу, с помощью которой Вы можете реализовать любые нужные функции в едином дизайне. И, естественно, простой и надежный монтаж.



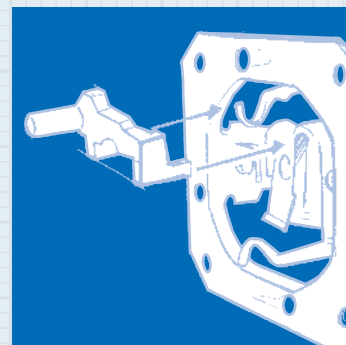
**Уникальная сборочная система** между механизмом и клавишей обеспечивает простой и надежный монтаж.

Страница 4/5



**Компактные механизмы** обеспечивают достаточно места для размещения проводов.

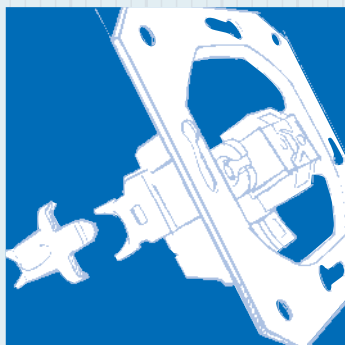
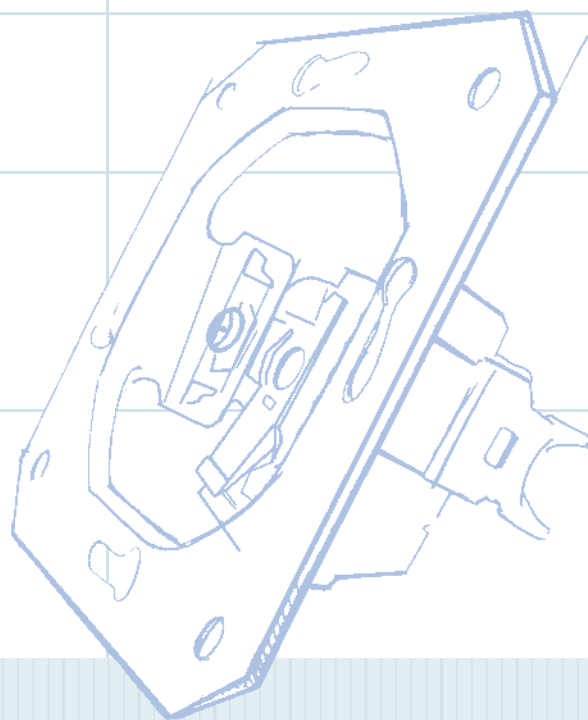
Страница 6/7



**Модульная концепция** облегчает дополнительную комплектацию и замену компонентов.

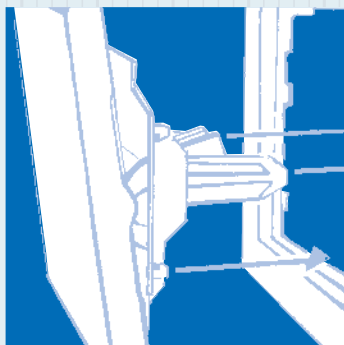
Страница 8/9

■ Как известно, монтаж начинается с установки механизма. ■ Поэтому мы разработали его таким образом, чтобы Вы с этим легко справились. ■ Тот, перед кем стоит выбор между механизмом выключателей и розеток с расчетом на будущее, может спокойно доверять оборудованию DELTA: наша система для скрытой проводки является практичной, быстрой и мобильной в использовании. Подходит для любых выключателей и розеток серии DELTA, включая инновационную DELTA i-system. ■ В результате Вы сможете быстро и профессионально выполнить свою работу, и все Ваши заказчики будут довольны. Убедитесь сами.



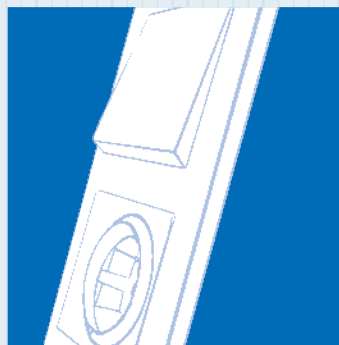
Продумано до мельчайших деталей – многие характеристики наших механизмов дополнительно обеспечивают **упрощенный монтаж**.

Страница 10/11



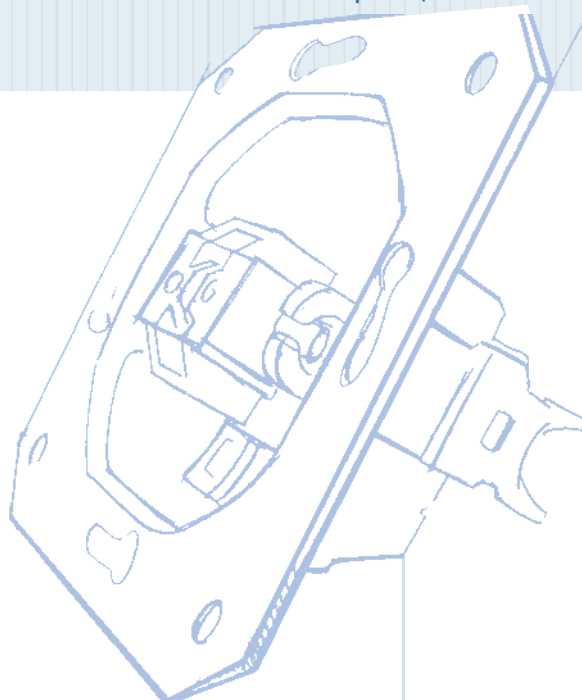
DELTA i-system – это гибкая и функциональная система, **особенно способная трансформироваться** и представляющая на рынке самые плоские выключатели.

Страница 12/13



Шесть серий выключателей и бесчисленное множество комбинаций предлагают **подходящий дизайн на любой вкус**.

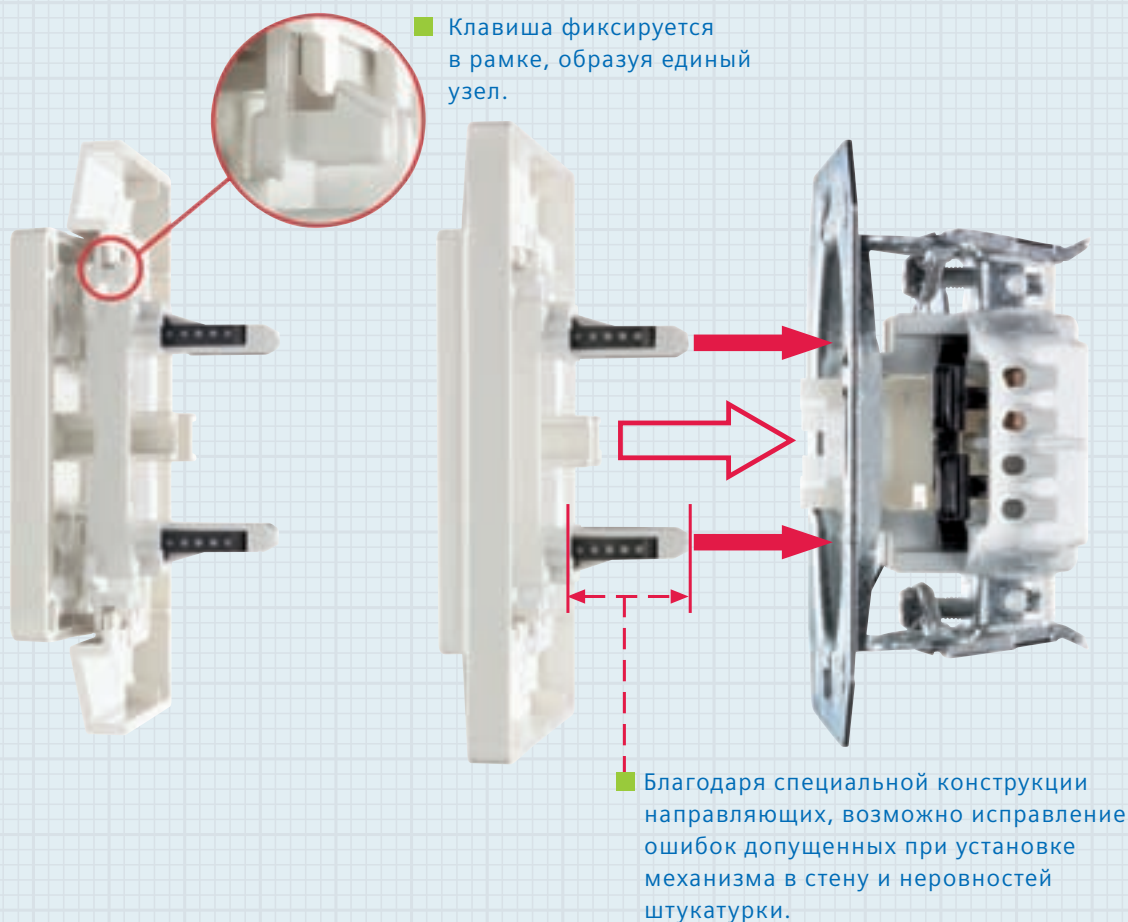
Страница 14/15

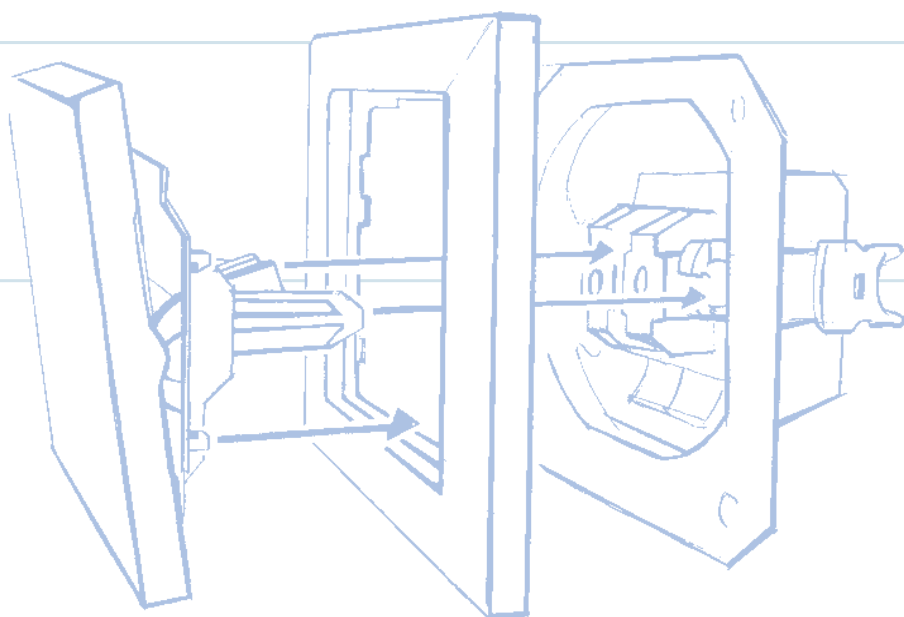


## ■ Простой и надежный монтаж – даже в сложных условиях

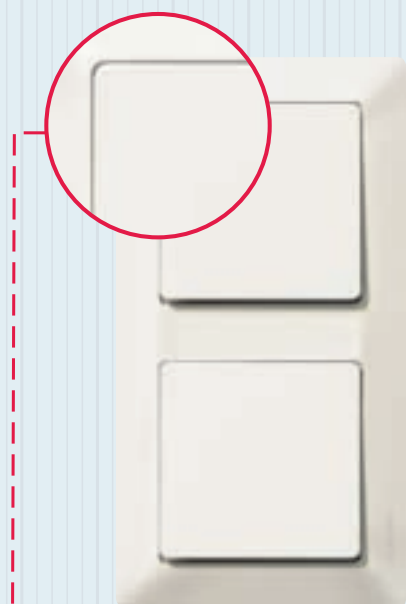
К Вам обращаются, когда дело доходит до монтажа механизмов. Никто не разбирается в этом вопросе лучше, чем Вы. ■ Недостаточное выравнивание штукатурки в местах примыкания к установленным механизмам, толстый слой обоев, все это может привести к нарушению работоспособности выключателей. ■ Или когда механизмы косо сидят в стене. Следствие: ■ скрипучие клавиши – особенно в групповой комбинации. Теперь с этим покончено – благодаря нашей уникальной, продуманной и надежной сборочной системе между механизмом и клавишей. ■ Она обеспечивает **высокую надежность включения** даже при косо установленных механизмах, **компенсирует неровности штукатурки до 3 мм**, а также **позволяет выполнять быстрый монтаж и демонтаж механизма** – даже в сложных электромонтажных условиях. ■ Последующие дополнительные работы у заказчика не требуются. Благодаря этому Вы экономите время и предотвращаете дополнительные расходы.

### ■ Уникальная, продуманная, надежная сборочная система



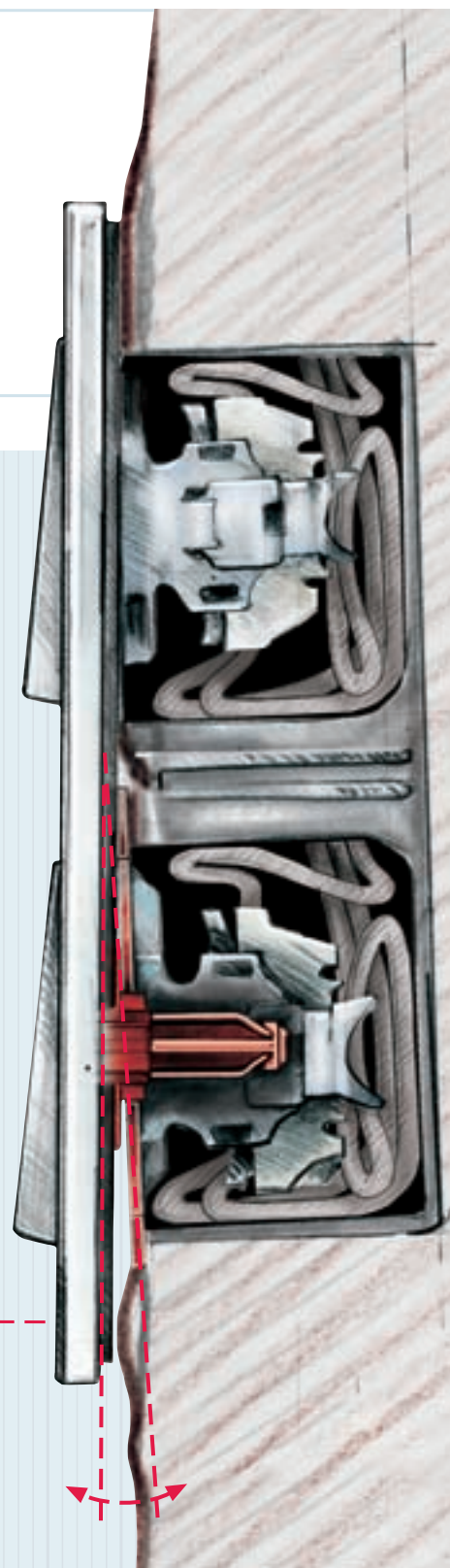


- Коррекция неровностей в пределах 3 мм обеспечивает надежную работу даже в условиях с экстремальными характеристиками стены



- Всегда одинаковые размеры зазоров – даже в случае неравномерно расположенных механизмов или больших зазоров в стене.

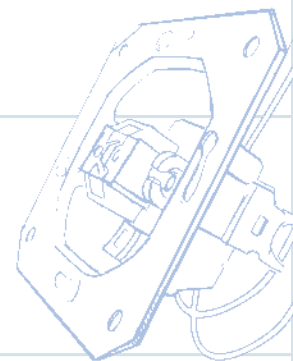
- Подвижная клавиша имеет достаточный зазор, что обеспечивает возможность идеальной подгонки вставленной клавиши с рамкой к поверхности стены.



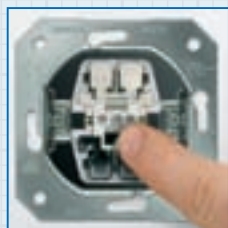


# ■ Экономьте время при монтаже

Что Вы ожидаете от механизма? Ясное: дело прежде всего, он должен быть прост для монтажа. ■ Для наших механизмов достаточно несколько манипуляций, и они уже надежно сидят в стене. Удобно для Вас: ■ механизм сконструирован особо компактно. Благодаря этому остается больше пространства для соединений.



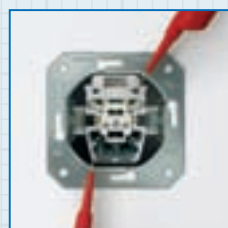
- Тот, кто устанавливает механизм, знает: провода часто плохо при необходимости демонтируются из клемм. Но не в нашем случае. Благодаря хорошо доступному **рычажку для разъединения эргономичной конструкции** это происходит при умеренном нажатии и без риска получения травмы.



- Для **защиты от случайного соприкосновения** токоведущие части покрыты изолирующим материалом – для обеспечения высокой защиты даже при снятых декоративных частях, например, во время малярных работ или наклейки обоев.

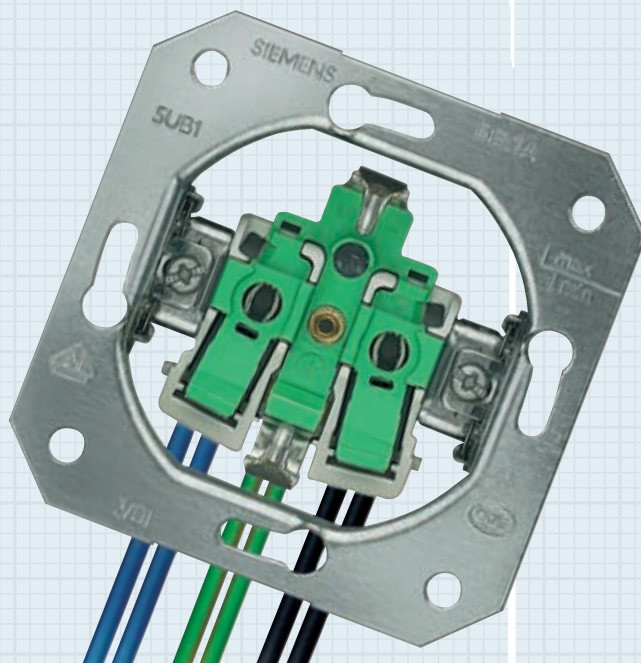


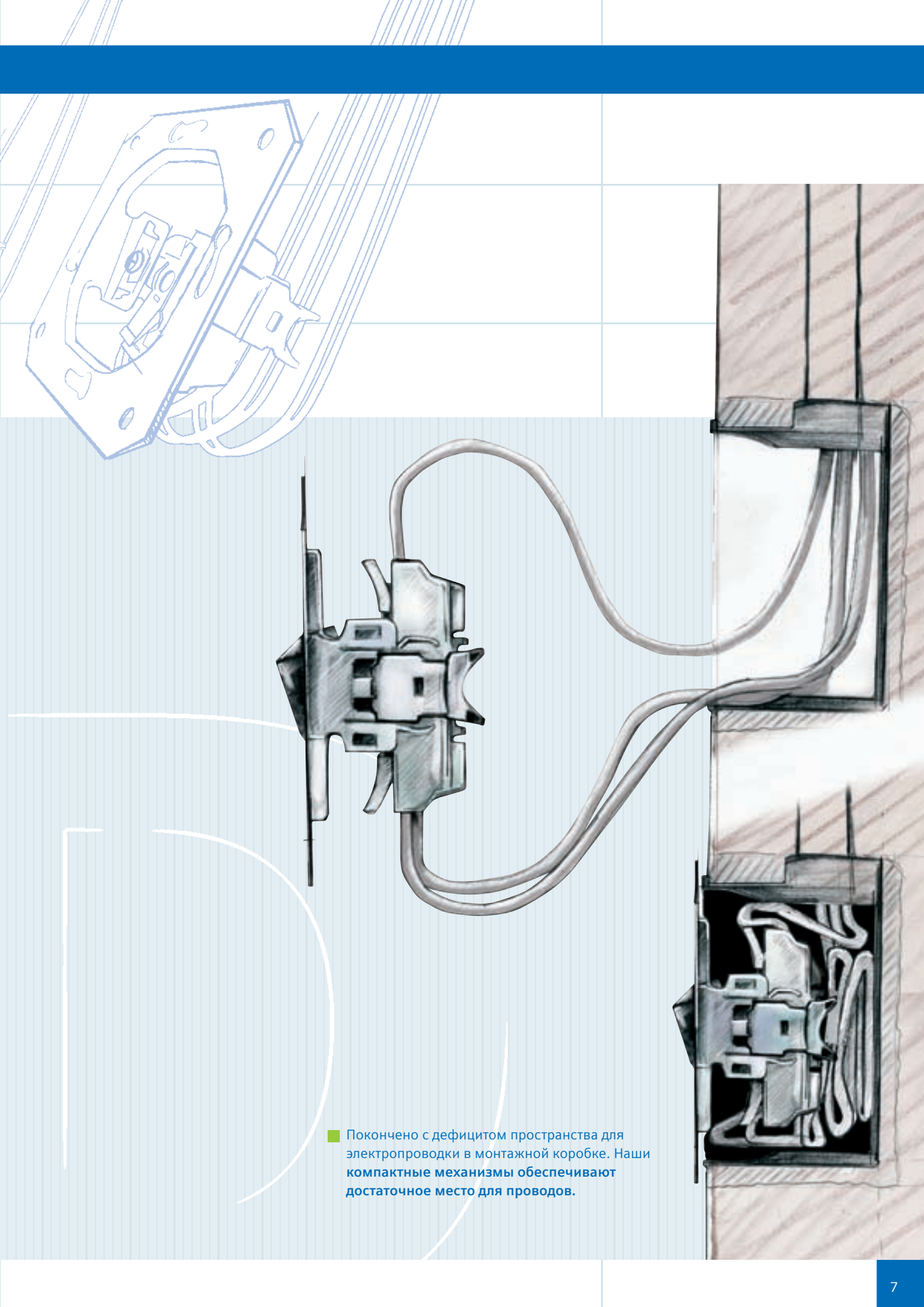
- Подключение провода осуществляется **быстро и без проблем** путем вставки одножильного провода сечением 1,5 мм<sup>2</sup> или 2,5 мм<sup>2</sup> в **воронкообразные отверстия для ввода**. Благодаря единой длине удаления изоляции на выключателях и розетках отпадает необходимость менять эту длину на инструменте для снятия изоляции.



- Даже при подключенной неоновой лампочке провода доступны и удобны для проверки напряжения пробником.

- **Клеммы для парного соединения** – это соединительные клеммы, открыто расположенные **на одной стороне** для обеспечения быстрого соединения.

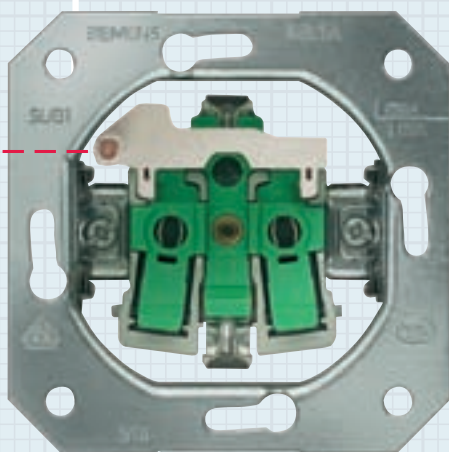
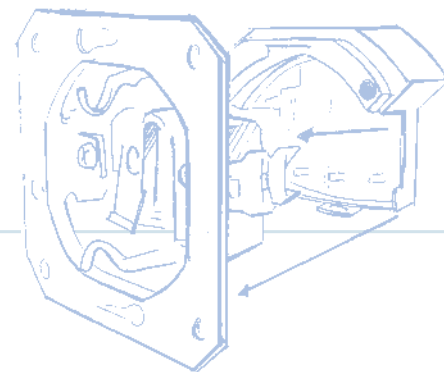




■ Покончено с дефицитом пространства для электропроводки в монтажной коробке. Наши компактные механизмы обеспечивают достаточное место для проводов.

# Простота дополнительной комплектации и замены

Независимо от того, хотите ли Вы оснастить дополнительными функциями или заменить компоненты, модульная концепция и сборочная техника упрощают Вам это.



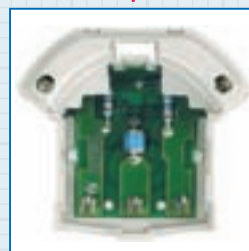
■ Наши розетки **модульной конструкции**. Это значит, что с помощью одного механизма можно реализовать также защиту от перенапряжения, индикацию рабочих параметров и включаемые розетки благодаря **монтажу дополнительных модулей**. Таким образом, **дополнительная комплектация** уже установленной розетки возможна в любое время.



Модуль индикатора состояния розеток с заземлением

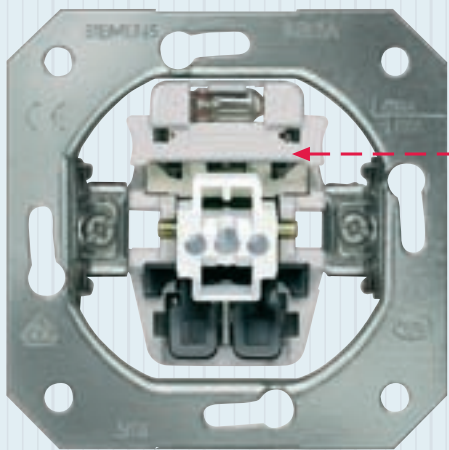
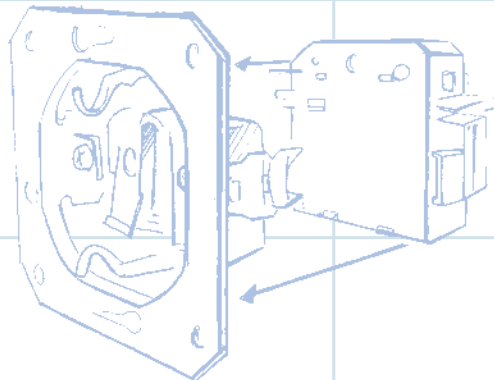
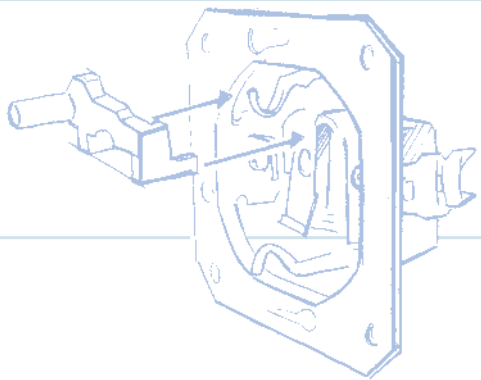


Адаптер **EIB/KNX** для управляемых интеллектуальных розеток



Модуль защиты от перенапряжения



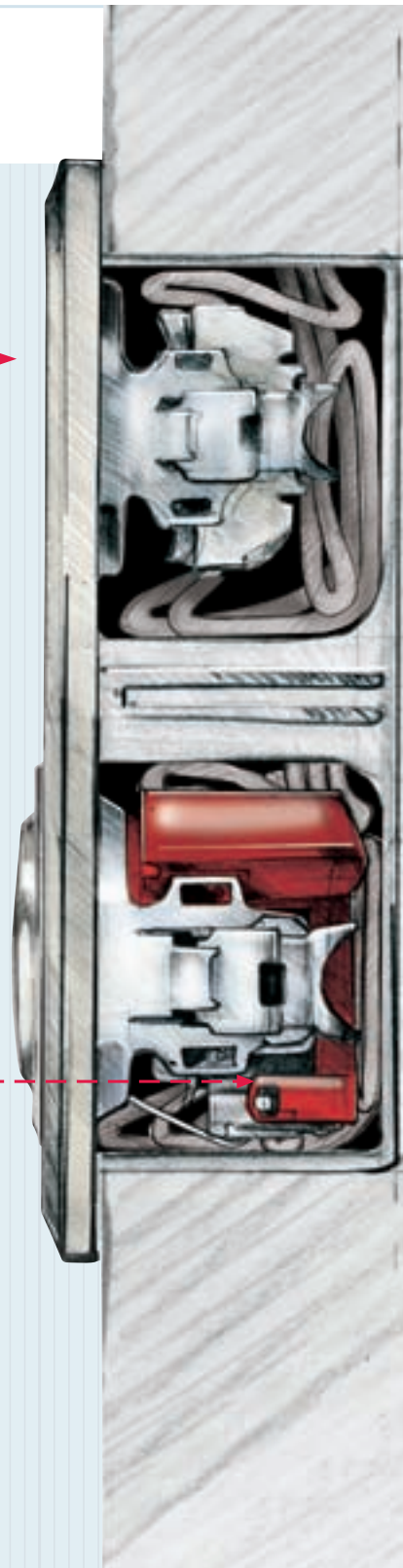


■ Даже при смене подсветки **демонтаж механизма не требуется**: неоновые лампочки и лампочки накаливания устанавливаются также простой вставкой. Они могут вставляться спереди и их можно заменять или дополнительно комплектовать даже во время работы.

■ Для розеток с защитой от перенапряжения и заземляющим контактом достаточно соответствующая стандарту монтажная коробка глубиной 40 мм. И поскольку при фиксации модуля клемма остается свободной, можно легко подключить провод.

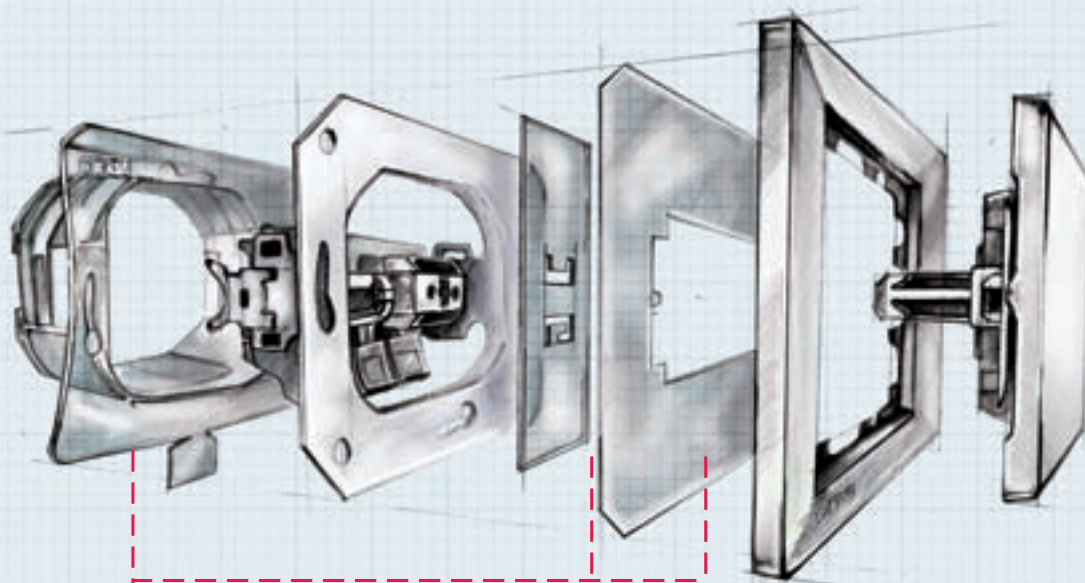


Установленный модуль защиты от перенапряжения



## ■ Серия для любого применения

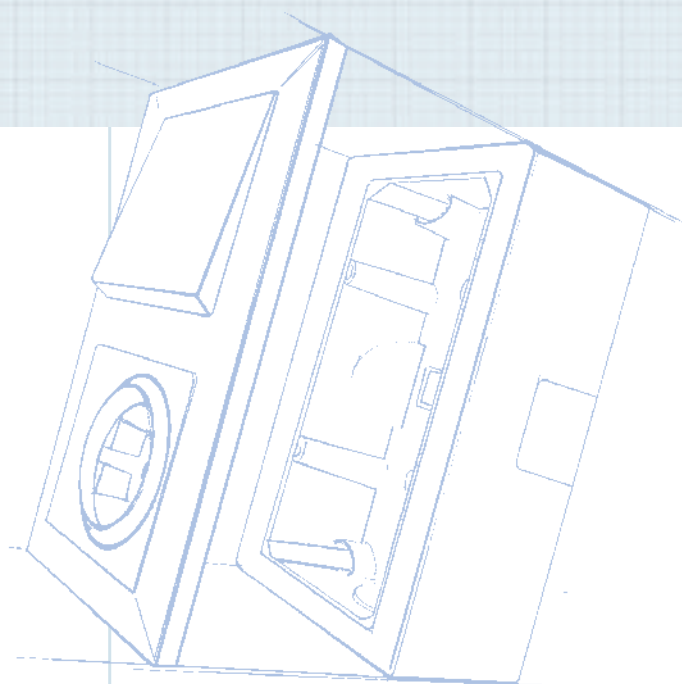
■ Обеспечение **степени защиты IP44** возможно также **без изменения дизайна** рамки в системе DELTA i-system (DELTA line, DELTA vita, DELTA miro) и в серии выключателей DELTA style. Для ванной, улицы или подвала – не имеет значения, требуется только комплект уплотнителей. ■ Кроме того, DELTA line и DELTA style с новыми монтажными коробками в 1-но, 2-х или 3-х местном исполнении пригодны для установки в открытой проводке. А в сочетании с IP44 это уникальное предложение!



■ С помощью специального комплекта уплотнителей выключатели и розетки системы DELTA i-system (DELTA line, DELTA vita, DELTA miro), а также DELTA style могут переоснащаться без проблем до степени защиты IP44.

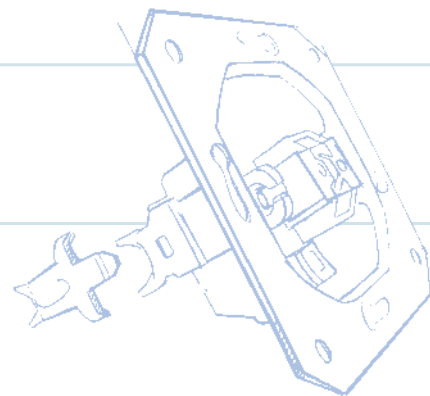


Выключатели и розетки с новыми монтажными коробками для открытой проводки DELTA line и DELTA style



# ■ Безупречны до мельчайших деталей

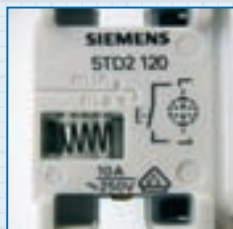
■ Независимо от того, что Вы рассматриваете, наши механизмы безупречны до мельчайших деталей.



■ Благодаря **винтам лапок +/-** предотвращается выпадение насадок шуруповерта. В металл вворачивается винт с метрической резьбой. **Незначительные моменты вращения** обеспечивают надежное крепление внутренней части также и при ручном монтаже с помощью отвертки. Срыв резьбы практически исключается



■ Маркировка **длины удаления изоляции** с указанием допуска расположена **на видимом месте на кронштейне и основании цоколя**. Это помогает избежать ошибок, возникающих при слишком короткой длине снятой изоляции на проводе. Благодаря **единой длине снятой изоляции 10 мм** для любых модификаций выключателей, включая розетки с заземляющим контактом, отпадает необходимость изменения длины снятия изоляции на инструменте.

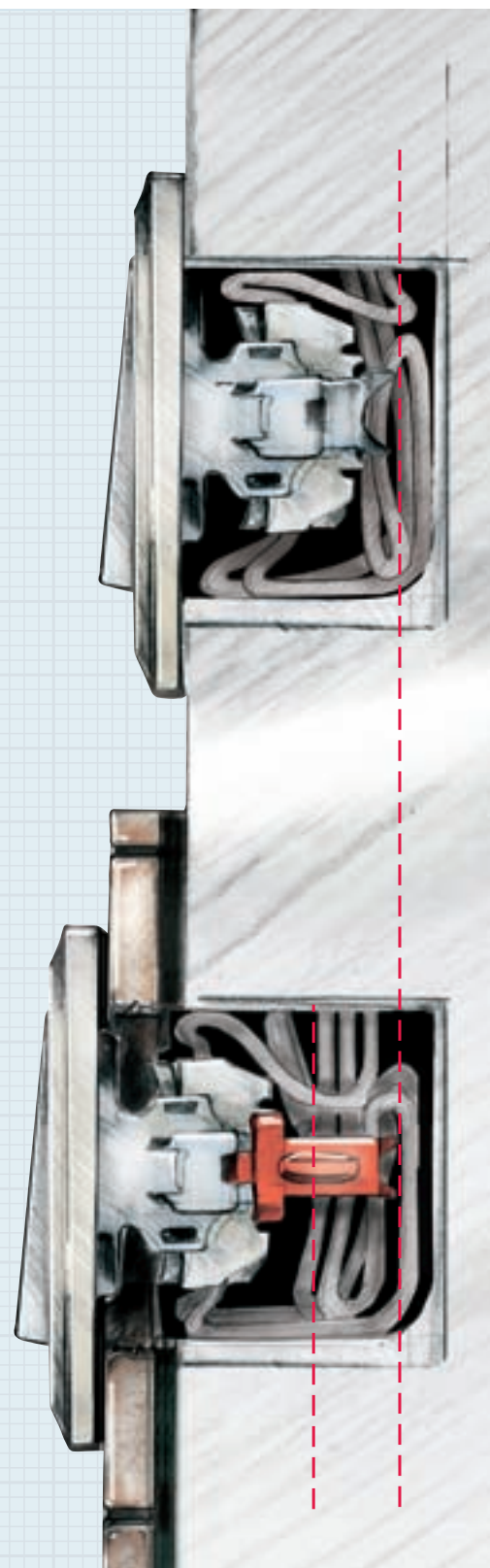


■ Теперь Вы сразу же видите, как подключается электрические части: **схема подключения** и артикульный номер на обратной стороне цоколя с **обозначением правильного положения контактов** исключают ошибки при монтаже в результате неправильного подключения.



■ Благодаря использованию пружины направляющая лапка устойчива к старению и подвижна – даже при многократном монтаже.

■ Для глубоко расположенных розеток Вы можете использовать наши **удлинительные лапки**, которые **можно крепить дополнительно**. Они обеспечивают возможность надежной фиксации даже в случае изменения монтажа – например, при укладке плитки. И они просто вставляются без необходимости демонтажа стандартных лапок.



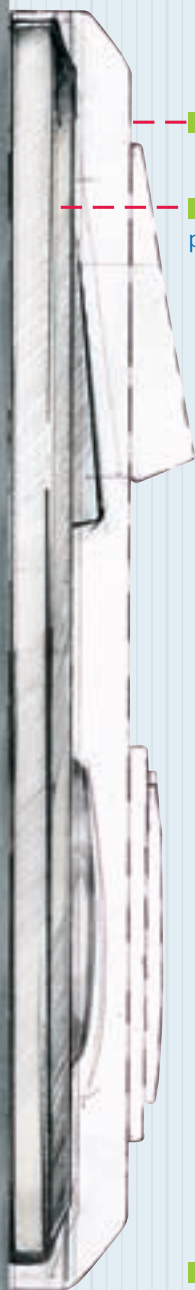
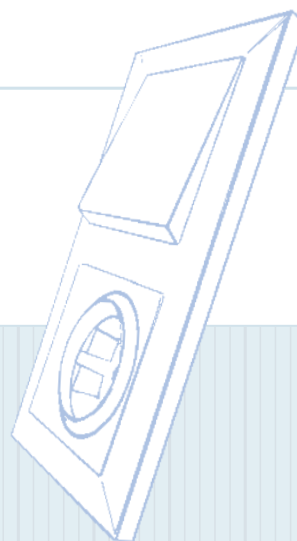


## ■ Превосходное решение для плоского дизайна

Выключатели и розетки должны соответствовать индивидуальным требованиям к дизайну.

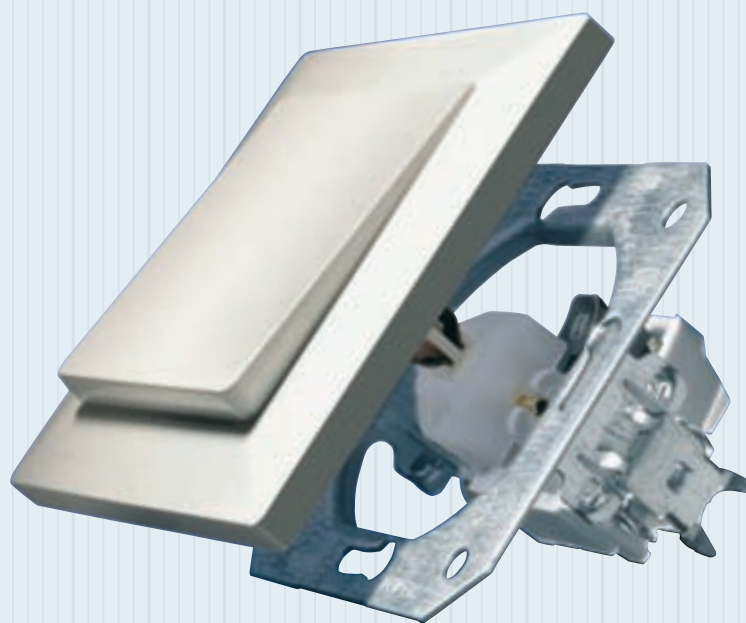
■ В конце концов, в большинстве случаев они всегда на виду. И это на длительное время.

■ Однако дизайн это больше чем внешний вид. Прежде всего он должен быть функциональным.



■ Традиционная конструкция

■ Серия выключателей и розеток Siemens

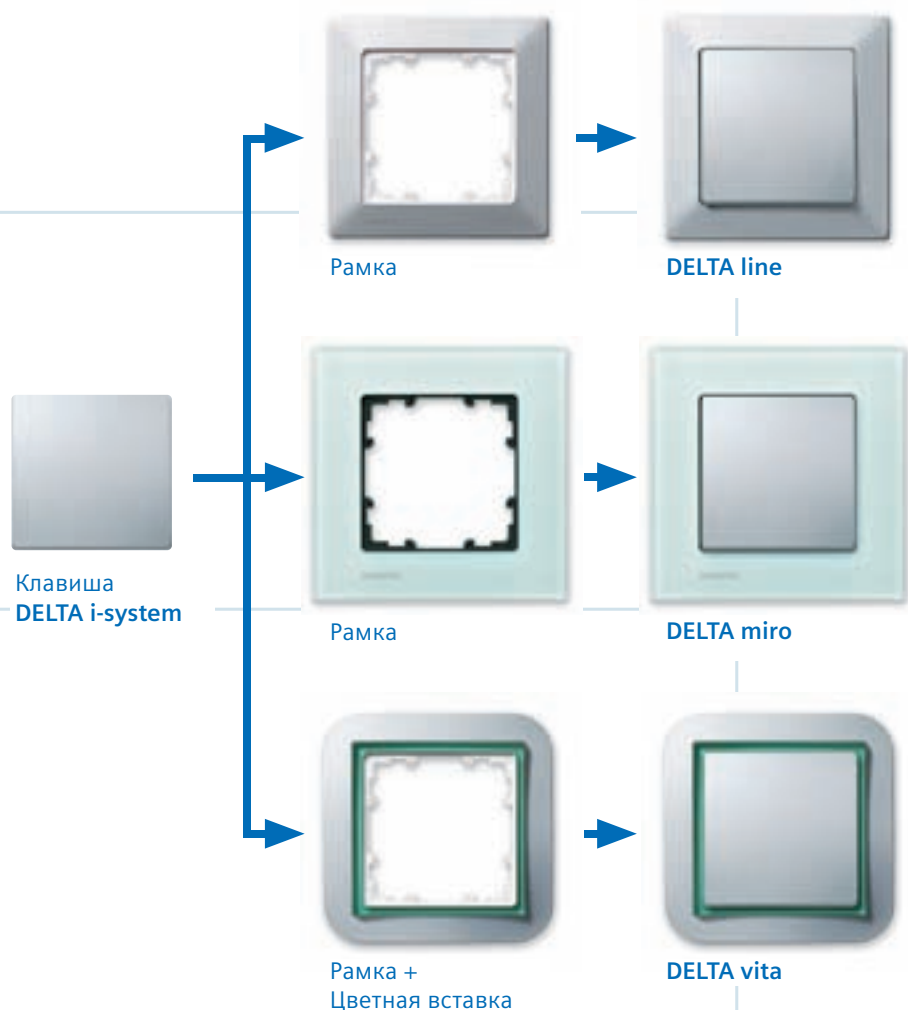


■ По сравнению с выключателями и розетками традиционной конструкции других изготовителей у Siemens самые плоские выключатели

■ **Здесь используется нужный материал**  
Кто хочет устанавливать быстро, тот должен доверять качеству материала. Детали из дуропласта ломаются, когда они падают или их затягивают слишком сильно. Кроме этого, поверхности из дуропласта имеют неровный и дешевый внешний вид. Поэтому у нас **все декоративные пластиковые детали из термoplasta**. Незначительная деформация не приводит к поломке. Кроме того, высокоглянцевые поверхности термoplasta **легко чистятся** и они великолепно защищены **от пожелтения и загрязнения**.



# Модульный принцип системы DELTA i-system от Siemens



## Будьте мобильны

Тот, кто выбирает гибкий модульный принцип на базе системы DELTA i-system, выбирает повышенную гибкость и функциональность. И он выбирает одну из трех серий выключателей и розеток DELTA, выделяющихся по дизайну. Преимущество: модули функций можно устанавливать в различные рамочные гарнитуры. Для перехода на другую серию DELTA на базе системы DELTA i-system необходимо заменять только рамку. Последующее доукомплектование и переоснащение возможны в любое время. Причем **совместимость обеспечена с моделями с 1973 г.** Таким образом, для Вас становятся возможными **дополнительные сделки** с Вашими заказчиками, которые полную замену до сих пор считали слишком сложным или дорогим делом.

## Меньше затрат, связанных с хранением и логистикой

Преимущество для Вас: незначительные затраты, связанные с хранением и логистикой. Поскольку в Вашем ассортименте только продукция гибкого модульного принципа на базе системы DELTA i-system.

## DELTA i-system с первого взгляда:

- Продукция гибкого модульного принципа размером 55 x 55 миллиметров для выключателей и розеток серии DELTA line, DELTA vita и DELTA miro
- Цвета рабочих поверхностей и розеток – титаново белый, электро белый, черный металл, алюминиевый металл
- Комплект уплотнителей для клавиш и розеток для повышения степени защиты IP44
- Большой выбор компонентов с функциями для:
  - связи
  - сетей передачи данных и речи
  - управления жалюзи\*
  - включения по времени
  - регулирования температуры в помещении
  - управления яркостью освещения
  - обнаружения движения
  - подключения к GAMMA *instabus*

# ■ Дизайн для Ваших заказчиков. И для окружения

Наша серия DELTA также разнообразна, как и вкусы Ваших заказчиков. А так как они полностью совместимы с розетками и выключателями, выпускавшимися с 1973 года, их замена не представляет собой никакой сложности.

## **DELTA line:**

Наш стандартный выключатель является **самым плоским выключателем на рынке**. Благодаря этому он выделяется на стене лишь минимально и благодаря актуальным цветам серии – титаново белый, электро белый, черный металл, алюминиевый металл – гармонично сочетается с любым интерьером квартиры.

## **DELTA vita:**

Имеет разнообразные возможности комбинирования для соответствия индивидуальным требованиям: рамки, цветные элементы и клавиши предлагаются разных цветов и имеют возможность индивидуального комбинирования. Таким образом, предлагается выбор между 176 возможными комбинациями.

## **DELTA miro:**

Если вы подыскиваете себе нечто особенное, вы найдете это в серии DELTA miro. Благородный материал, четкие линии и плоская форма – вот характерные черты этой эксклюзивной серии выключателей. К тому же, мы расширили её: Наряду со стеклянными рамками теперь привлекательное обрамление рабочей поверхности создают рамки из дерева и пластика (в продаже с 01/06).

## **DELTA style:**

DELTA style – это наша серия для «стильного» вкуса. Данные выключатели подчеркивают акценты благодаря своему пуристическому и современному внешнему виду. В результате они подходят для особенно элегантного жилого строительства или привилегированной сферы бизнеса.

## **DELTA profil:**

Тот, кто предпочитает теплые тона, выбирает DELTA profil. Благодаря цвету и форме он особенно гармонично интегрируется в интерьер квартиры. Плавные линии выключателя придают ему особый шарм.

## **DELTA natur:**

Для поклонников натурального существует только одна альтернатива: DELTA natur – единственная серия выключателей и розеток из натурального дерева. Особо подчеркивает ни с чем не спутываемый стиль загородного дома.

## **DELTA ambiente:**

Эта серия выключателей, эксклюзивная по цвету и дизайну, идеально подходит для необычных помещений. Уникальной её делают световоды, обрамляющие нажимные поверхности выключателей.

## **DELTA fläche:**

Эта серия предназначена для влажных помещений и наружной установки. В ней предлагается три класса защиты (IP20, IP44, IP68) в зависимости от требований применения.



Серии выключателей, базирующихся на продукции гибкого модульного принципа системы DELTA i-system

### Продумано с учетом защиты окружающей среды

Другим плюсом серии DELTA является использование экологически чистых материалов. Так внутренние части не содержат кадмия и никеля, розетки с заземляющим контактом не содержат ПВХ и галогены. Гальванические покрытия выполняются без использования ингибиторов, содержащих хром VI, и пигментов, содержащих тяжелые металлы. При производстве декоративных деталей также не используются ПВХ и галогены. Это имеет два преимущества: серия пригодна для аллергиков, а в случае пожара не образуются ядовитые пары. Помимо этого все компоненты можно утилизировать в соответствии с требованиями по защите окружающей среды. Само собой разумеется, выключатели и розетки всех наших серий отвечают действующим стандартам.



DELTA style



DELTA profil



DELTA natur



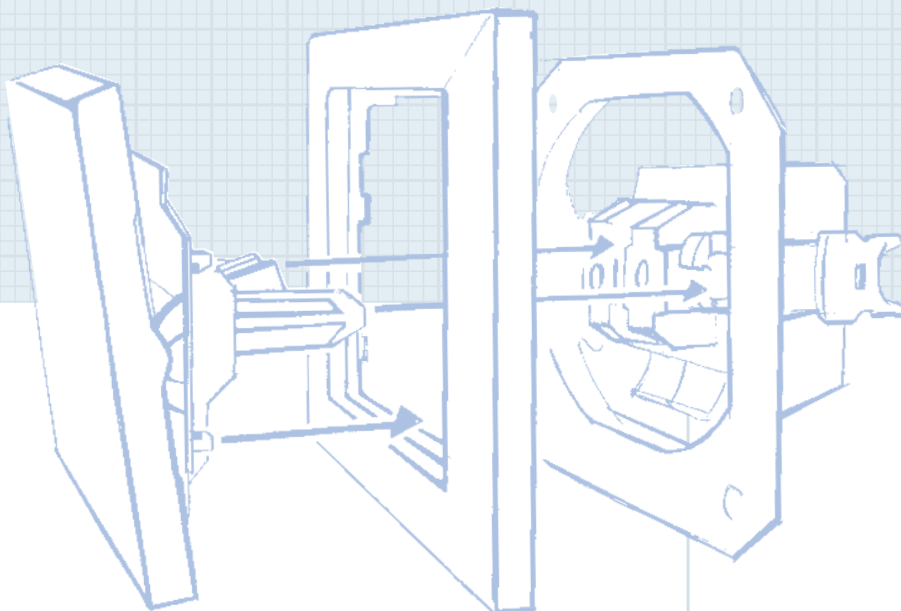
DELTA ambiente



DELTA area 20



DELTA fläche IP44



## Наша контактная информация: Электроустановочное оборудование от А до Я:

ООО «СИМЕНС» А&D ЕТ Россия  
Департамент «Техника автоматизации и приводы»  
Отдел «Электроустановочное оборудование»

Тел.: +7 (495) 737 2294  
+7 (495) 737 2387  
+7 (495) 737 2395  
+7 (495) 737 1420  
+7 (495) 223 3774  
Факс.: +7 (495) 737 2306

115114, Москва, ул. Летниковская, 11/10-2

Internet:

<http://www.siemens.ru/ad/et>  
<http://www.siemens.ru/homeinstall>

*Сведения в настоящей брошюре содержат лишь общий обзор или характеристики, которые в конкретном случае не всегда соответствуют описанию или которые могут быть изменены в ходе дальнейших разработок продукции. Нужные характеристики гарантируются лишь в том случае, если с нами заключен однозначный договор.*